

FRIDRO
ALL IN ONE PLACE

PRIMEŽI

POSEBNA PONUDBA



Precizni modularni
primež



02

Mehansko-hidravlični
primež CHV

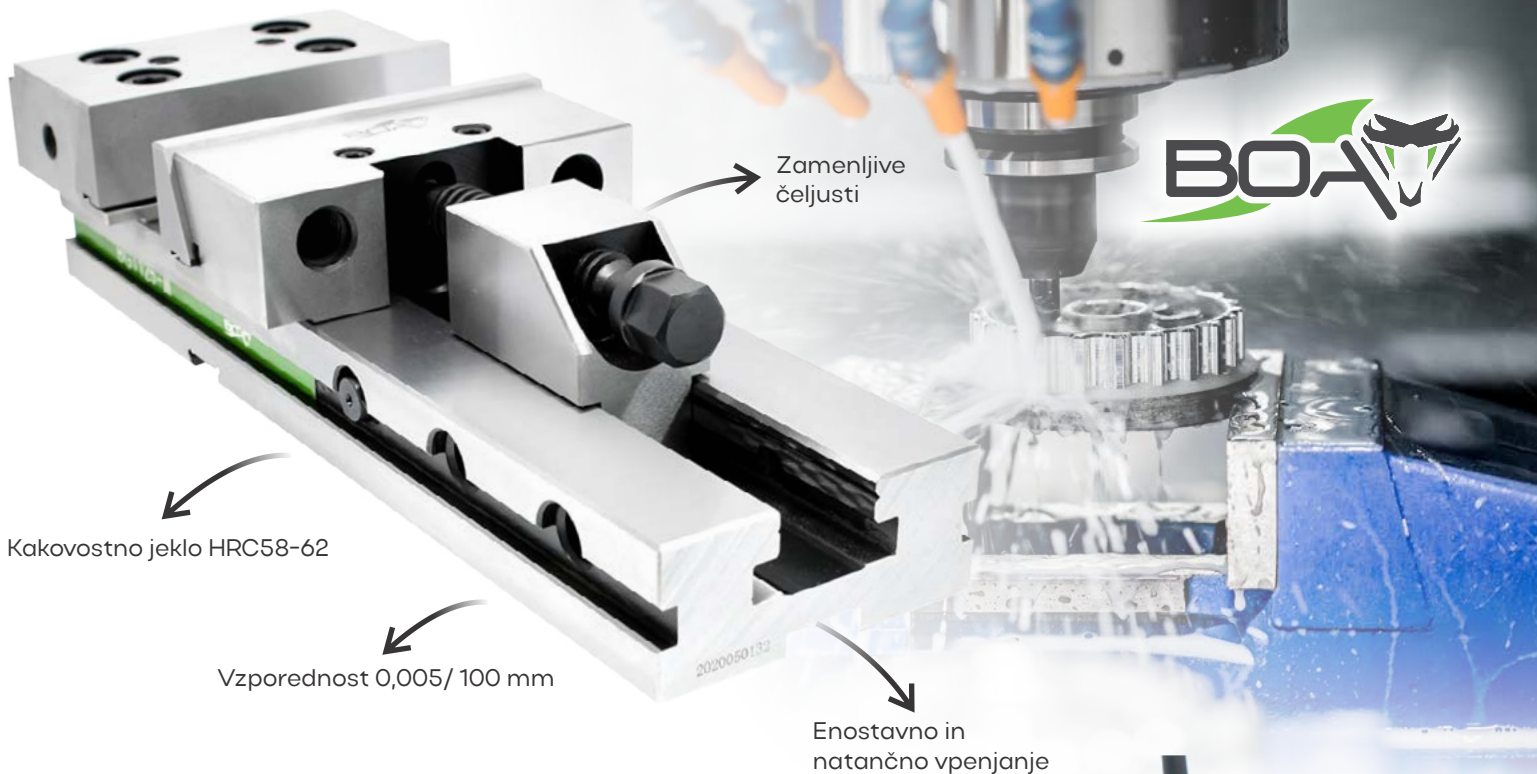


03

Primež PHV



03



Precizni modularni primež

- Iz visokokakovostnega jekla, HRC58-62
- Vzporednost 0,005 mm / 100 mm, kvadratnost 0,005mm
- Preprosta nastavitve dolžine vpenjanja
- Vzporedne čeljusti

[CLICK HERE](#)

BGT-
od: **315,00**
cena/kos



kat. št.	območje spenjanja	višina čeljusti	Smax mm	dolžina mm	priključna sila kg	cena/kos
BGT125-I	125	40	150	345	3000	315,00
BGT150A-I	150	50	200	420	5000	389,00
BGT150B-I	150	50	300	520	5000	419,00

Precizni modularni primež

- Iz visokokakovostnega jekla, HRC58-62
- Vzporednost 0,005 mm / 100 mm, kvadratnost 0,005mm
- Preprosta nastavitve dolžine vpenjanja
- Vzporedne čeljusti

[CLICK HERE](#)

BGT-
od: **340,00**
cena/kos



kat. št.	območje spenjanja	višina čeljusti	Smax mm	dolžina mm	priključna sila kg	cena/kos
BGT125-III	125	40	150	345	3000	340,00
BGT150B-III	150	50	300	520	5000	440,00
BGT175C-III	175	60	400	655	6000	680,00

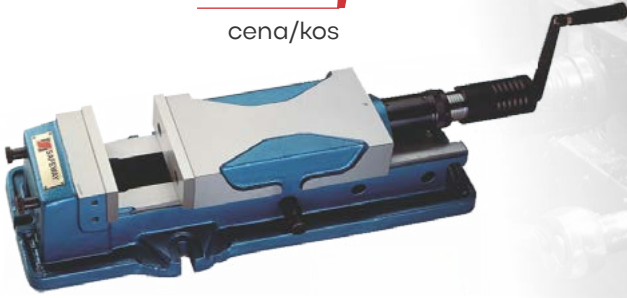
Primež PHV

- Mehansko/hidravlično vreteno
- Velika vpenjalna širina
- Hitro in enostavno prilagajanje razpona
- Iz kaljenega jekla
- Vzporedne čeljusti

[CLICK HERE](#)



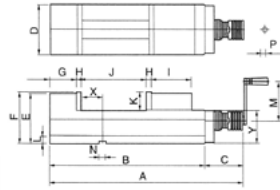
PHV-
od: **499,00**
cena/kos



kat. št.	širina čeljusti mm	vpen. sila kN	razpon mm	dolžina mm	teža kg	cena/kos
PHV-130	130	36	0-220	570/795	36	499,00
PHV-160	160	41	0-300	640/940	56	550,00
PHV-200	200	62	0-300	725/1035	90	1.199,00

Kompaktni strojni primež CV

CV-
od: **630,00**
cena/kos



[CLICK HERE](#)

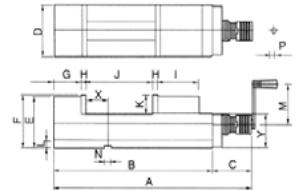


kat. št.	cena/kos	širina čeljusti mm	A mm	B mm	C mm	D mm	E mm	F mm	G mm	I mm	J mm	J1 mm	J2 mm	J3 mm
CV-130V	630,00	130	495	405	90	131	147	150	70	115	0-180	180-240	180-290	180-380
CV-160V	780,00	160	585	495	90	161	160	163	85	130	0-240	240-320	240-360	240-470

kat. št.	J3 mm	K mm	L mm	M mm	N mm	P mm	X mm	Y mm	teža kg
CV-130V	180-380	55	22	260	18	19	65	95	39
CV-160V	240-470	55	22	260	18	19	65	105	59

Mehansko-hidravlični primež CHV

CHV-
od: **750,00**
cena/kos



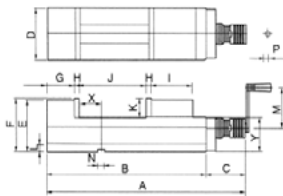
[CLICK HERE](#)



kat. št.	cena/kos	širina čeljusti mm	A mm	B mm	C mm	D mm	F mm	H mm	J mm	J3 mm	K mm	N mm	X mm	Y mm	max vpenjalna sila	teža kg
CHV-100V	750,00	100	475	340	135	101	133	15	10-125	200-320	48	16	45	85	36KN	27
CHV-130V	850,00	130	540	405	135	131	150	15	10-180	215-380	55	18	65	95	46KN	40
CHV-160V	950,00	160	630	495	135	161	163	15	0-240	245-470	58	18	65	105	56KN	60

Mehansko-hidravlični primež VCV

VCV-
2.290,-
cena/kos



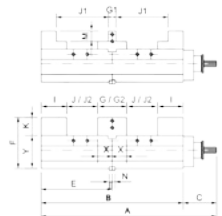
[CLICK HERE](#)



kat. št.	cena/kos	širina čeljusti mm	A mm	B mm	C mm	D mm	E mm	F mm	G mm	I mm	J mm	J1 mm	K mm	M mm	N mm	P mm	X mm	Y mm	teža kg
VCV-160V-XL	2.290,00	160	788	690	98	161	149	160	86	86	500	500	55	-	18	19	258	105	76

Mehansko-hidravlični primež VDAV

VDAV-
1.250,-
cena/kos



[CLICK HERE](#)



kat. št.	cena/kos	širina čeljusti mm	A mm	B mm	C mm	D mm	E mm	F mm	G mm	I mm	J mm	J2 mm	K mm	N mm	X mm	Y mm	teža kg
VDAV-100V	1.250,00	100	396	300	96	101	150	130	63	64	40	64	45	18	31,5	85	27